

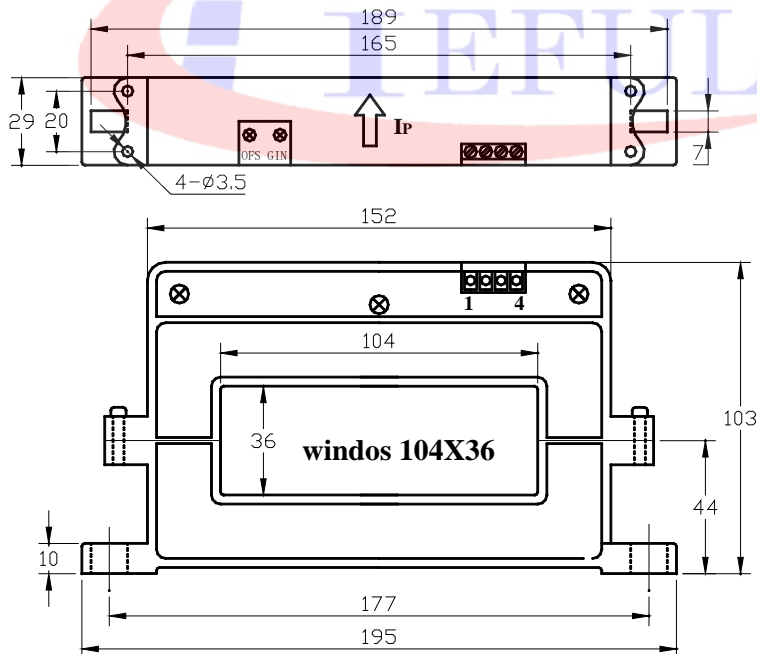
# CS5000KA 系列霍尔可拆卸电流传感器



应用霍尔效应开环原理的电流传感器，能在电隔离条件下测量直流、交流、脉冲以及各种不规则波形的电流。

电参数							
	型号	CS600KA	CS1000KA	CS2000KA	CS3000KA	CS5000KA	
$I_{PN}$	原边额定输入电流	600	1000	2000	3000	5000	A
$I_P$	原边电流测量范围	0~±1200	0~±2000	0~±4000	0~±6000	0~±7500	A
$V_{OUT}$	副边额定输出电压	4±1%					V
$V_C$	电源电压	±12~±15(±5%)					V
$I_C$	电流消耗	$V_C=±15V$	<25				mA
$V_d$	绝缘电压	在原边与副边电路之间 6kV 有效值/50Hz/1 分钟					
$\epsilon_L$	线性度	<1					%FS
$V_0$	零点失调电压	$T_A=25^\circ C$	<±25				mV
$V_{OM}$	磁失调电压	$I_{PN} \rightarrow 0$	<±30				mV
$V_{OT}$	失调电压温漂	$I_P=0$	$T_A=-25\sim+85^\circ C$				mV/°C
$T_r$	响应时间	<7					μs
f	频带宽度(-3dB)	DC~3					kHz
$T_A$	工作环境温度	-25~+85					°C
$T_S$	贮存环境温度	-40~+100					°C
$R_L$	负载电阻	$\geq 10K$					Ω
m	质量(约)	960					g
	标准	Q/320115QHKJ01-2013					

## 外形尺寸 (mm)



**引脚输出:** 1, +15V 2, -15V 3,  $V_{OUT}$  4, 0V(电源地) OFS, 零点调节 GIN, 幅度调节

**引线输出:** 红, +15V 蓝, -15V 黄,  $V_{OUT}$  黑, 0V(电源地)

## 使用说明

- 1、错误的接线可能导致传感器损坏。传感器通电后，当被测电流从传感器箭头方向穿过，即可在输出端测得同相电压值。
- 2、传感器的输出幅度可根据用户需求进行适当的调节。
- 3、可按用户需求定制不同额定输入电流和输出电压的传感器。